

LETS bv

Your professional partner in cleaningsystems



Krattenwasser

Type K202 FC met opties

K202 FC

Type K202 FC met opties



Naar krattenwassers

Hoofdwashzone

Het krat wordt aan boven-, onderzijde en zijkanten gewassen.

Detergent doseerpomp

Deze regelt de proportionele toevoeging van wasmiddelen aan het reinigingswater. Het toepassen van reinigingsmiddelen zal verbetering van het wasresultaat geven.

Digitaal display

Makkelijke bediening, Gebruiksvriendelijk.

Filters

Door een rvs zeef wordt het water gefilterd voor hergebruik. Optie: zelfreinigende spleetzeef

Kappen

Makkelijk te openen kappen, daardoor makkelijk te reinigen.



Kwaliteit

Duurzaam, RVS 304
Stevige rvs handvatten,
minder kwetsbaar

LETS bv

Your professional partner in cleaningsystems

Spoelzone

Uitneembare sproeibomen met nozzles. De nozzles reinigen het krat van binnen en buiten zeer goed en gelijkmatig. De sproeiers zijn verstelbaar.

Roestvrijstalen ketting

De machine is ontworpen met een roestvrijstalen kettingaandrijving. Op de ketting zijn nokken aangebracht, die enige afstand tussen de kratten mogelijk maken. Het wasresultaat is dan ook zeer goed.

Optioneel: Uitkloprek

Watertank verwarming

Tank kan op meerdere manieren verwarmd worden.

- Elektrische elementen
- CV verwarming
- Stoom

Opties

Uitkloprek

Grove vervuiling voor het wasproces verwijderen. Het hoofdwastbad blijft schoner.

Overtop

Maakt de machine geschikt voor 1 persoons bediening. Schone kratten komen terug over de wasunit. De kappen zijn te openen.

Voorspoel

Kratten worden voorgespoeld met koud water, ondersteund met perslucht. Dit maakt handmatig voorspoelen overbodig en voorkomt schuimvorming in de hoofdwastank.

Technische gegevens

K202 FC

Kratten per uur	400 - 850
Afmetingen, l x b x h	2500 x 900 x 1600/2500
Vrije tunneldoorgang, b x h	600 x 300
Vermogen waspomp	5,5 kW
Max. capaciteit	40 m ³ /h
Max. druk	330 kPa
Benodigde verwarming	hwb, stoominjectie, gasboiler of elektrisch

Verwarmingsmogelijkheden

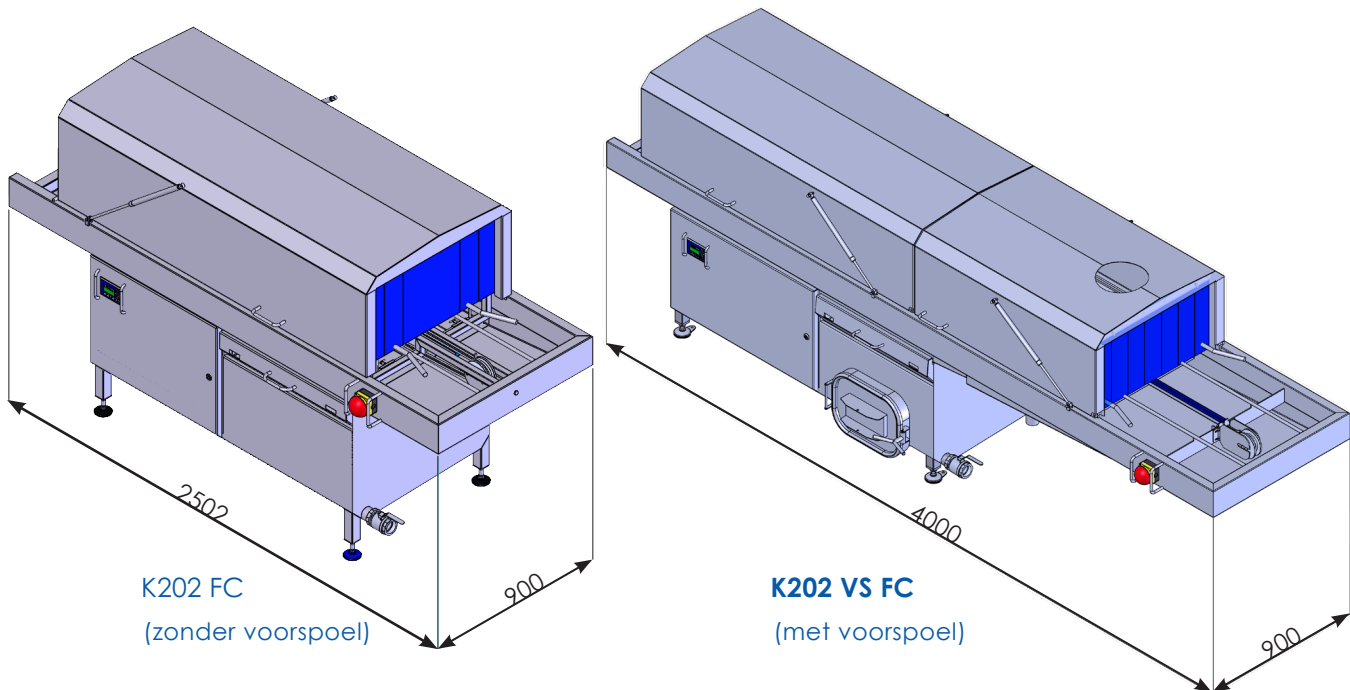
Verwarming van de watertank kan elektrisch, via stoominjectie of met een wisselaar in bad. Ook kan er gekozen worden voor heet of koud naspoelen met water. Bij koud naspoelen wordt het krat minder snel droog, het naspoelwater wordt geloosd. Met heet water naspoelen zorgt ervoor dat de krat sneller droog is, het naspoelwater wordt hergebruikt als verversing van het hoofdbad.

Standaard	Standaard		
	Warmte wisselaar in bad CV	Elektrisch	Stoom injectie in bad
Heet of koud naspoelen	heet	koud/heet mogelijk	koud/heet mogelijk
Naspoelen	hergebruik	hergebruik bij heet	hergebruik
Toevoer heet water continu	8 l/m	8 l/m	8 l/m
Toevoer koud water continu	N/A	N/A	N/A
Toevoer koud water bij voorspoelen	6 l/m	6 l/m	6 l/m
Min. temperatuur toevoer	60 °C	N/A	N/A
Elektrische aansluiting*	400 V / 50 Hz 32 A-CEE	400 V / 50 Hz 63 A-CEE	400 V / 50 Hz 32 A-CEE
Afzekeran	32 A	63 A	32 A
Perslucht aansluiting bij voorspoelen	200 l/m 6 bar	200 l/m 6 bar	200 l/m 6 bar
Dampafzuiging (optioneel)	ø 250 mm	ø 250 mm	ø 250 mm
Afvoer**	100 l/m	100 l/m	100 l/m
Aansluitingen		3 x 8 kW	min. 3 bar max. 8 bar 100 kg/h

* Indien er een aardlekschakelaar wordt toegepast dient deze geschikt te zijn voor frequentieomvormers.

** De unit dient geplaatst te worden op een waterdichte vloer met put. Deze put is om de tankinhoud te kunnen verwerken.

Wijzigingen voorbehouden



K202 FC
(zonder voorspoel)

K202 VS FC
(met voorspoel)

Adres:

Het Weerij 2
8253 PP Dronen
Nederland

Tel: +31 (0)321 38 66 00
Email: info@letsbv.nl
Website: www.letsbv.nl

LETS bv
Your professional partner in cleaningsystems